

РОБОТОТЕХНИЧЕСКИЙ КЛИК

ОБРАЗОВАТЕЛЬНЫЙ НАБОР

- ПРОГРАММИРОВАНИЕ
- КОНСТРУИРОВАНИЕ
- ЭКСПЕРИМЕНТЫ ПО ФИЗИКЕ
- ОСНОВЫ ИСКУССТВЕННОГО ИНТЕЛЛЕКТА
- ОСНОВЫ ИНТЕРНЕТА ВЕЩЕЙ

Набор конструкторский.
Модель: 7880R

Основной конструкторский материал: пластик.
В комплектность изделия входят встроенные элементы питания, электронные компоненты, элементы из металла.

Рекомендуется детям старше 7 лет.
Соответствует: ТР ТС 008/2011

ВНИМАНИЕ! Содержит мелкие детали.
Для детей старше 3-х лет



EAC

STEAM
Science Technology Engineering Arts Mathematics
Наука Технологии Искусство Математика



СДЕЛАНО
В РОССИИ

7+



РОБОТОТЕХНИЧЕСКИЙ КЛИК

ОБРАЗОВАТЕЛЬНЫЙ НАБОР



Контроллер

STEAM
Science Technology Engineering Arts Mathematics
Наука Технологии Искусство Математика

СДЕЛАНО
В РОССИИ

7+

Мобильный
робот



Инструкция

ПРОГРАММИРОВАНИЕ * КОНСТРУИРОВАНИЕ * ЭКСПЕРИМЕНТЫ ПО ФИЗИКЕ * ОСНОВЫ ИСКУССТВЕННОГО ИНТЕЛЛЕКТА * ОСНОВЫ ИНТЕРНЕТА ВЕЩЕЙ

Образовательный робототехнический набор КЛИК благодаря двум равноплановым управляющим контроллерам, входящим в состав набора, и бесплатной равноуровневой среде программирования Mblock 5, может быть использован для обучения в начальной, средней и старшей школе. Оба контроллера выполнены в закрытых пластиковых корпусах, что улучшает их эксплуатационные характеристики с точки зрения долговечности и безопасности.

Детали набора содержат ряд важных технологических отличий, обеспечивающих ряд преимуществ и позволяющих собирать сложные конструкции, используя меньшее количество деталей. Электронные компоненты набора разработаны на базе датчиков и модулей, совместимых с платформой Arduino.

Набор «КЛИК» позволяет:

- проводить эксперименты по предмету Физика,
- создавать и программировать собираемые модели из компонентов, входящих в его состав,
- изготавливать рабочие модели мобильных и стационарных робототехнических устройств с автоматизированным управлением, в том числе на колёсном и гусеничном ходу, а также конструкций, основанных на использовании различных видов передач (в том числе червячных и зубчатых), а также рычагов. Встроенные беспроводные сетевые решения (Wi-Fi и Bluetooth) и возможность интеграции с бесплатным облачным ПО обеспечивают возможность практического изучения технологий интернета вещей и основ искусственного интеллекта. Благодаря применяемым беспроводным технологиям, обеспечивается возможность объединения нескольких роботов, собранных из подобных наборов, в группы с сетевым взаимодействием. Благодаря совместимости с решениями от компании Makeblock, а также платформой Arduino, набор имеет возможность расширения дополнительными компонентами. Для этого могут быть использованы как стандартные компоненты Arduino-наборов (датчики и исполнительные устройства), так и ресурсные наборы серии Ai&IoT от компании Makeblock, а также интеллектуальная камера для технического зрения.

Комплектация робота

Датчики



Ультразвуковой датчик расстояния HC-SR04.
Определение расстояния до предмета. Диапазон: 0-4 м.



Двойной датчик линии
Определяет границы чёрного и белого. Часто используется для движения робота по чёрной или белой линии.



Датчик цвета
Используется для определения цвета подносимого предмета.



Датчик касания
Используется для определения касания (соударение) об объект.

Модули



Bluetooth модуль
Используется для дистанционного управления роботом посредством Bluetooth связи.



IR модуль
Используется для дистанционного управления роботом посредством приёма сигнала в инфракрасном диапазоне.



Пульт дистанционного управления по IR
Используется для дистанционного управления роботом посредством передачи сигнала в инфракрасном диапазоне.

Актуаторы



DC мотор
с редуктором 220 об/мин.



Сервопривод
Поворот на количество градусов.
Момент силы 1 кг/см.

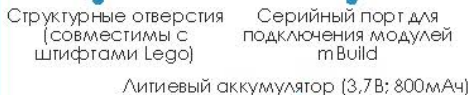


Блок управления

CyberPi микроконтроллер



CyberPi микроконтроллер

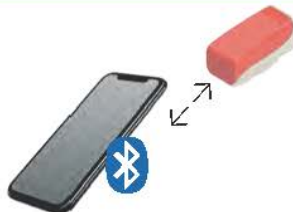


Режимы управления

IR



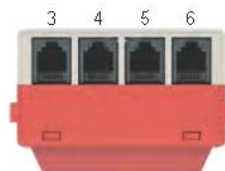
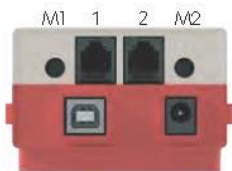
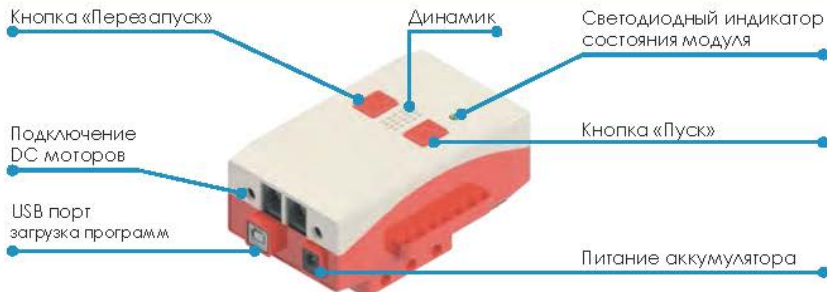
Bluetooth



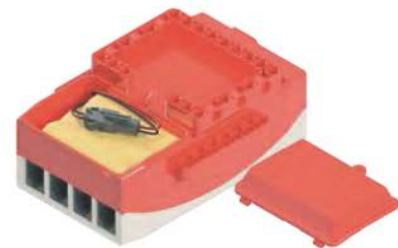
USB



Блок управления



1-6 Порты для подключения датчиков, модулей и сервоприводов
 M1, M2 – DC моторы



Бокс для аккумулятора

Играй с КЛИК прямо сейчас

Режимы работы

КЛИК имеет три предустановленных режима работы

Начало работы

1. Запусти робота

2. LED индикатор загорится зелёным, если робот включён

3. Выбери режим на пульте управления



- 1 Режим дистанционного управления по IR
- 2 Поиск и объезд
- 3 Движение по линии



Режим дистанционного управления по IR

В данном режиме, робот совершает движение под управлением IR пульта.

IR модуль



Поиск и объезд

В данном режиме, робот совершает движение в пространстве и избегает препятствий. Процесс работы КЛИК автономен.

Датчик расстояния



Движение по линии

В этом режиме робот совершает движение в пространстве строго по линии.

Датчик линии



Программируй робота в разных средах

mBlock5

графический
язык программирования

<https://www.mblock.cc/en-us/>



Arduino ide

высокоуровневый
язык программирования

<https://www.arduino.cc/>



Подключение робота перед загрузкой программы

1. Включить блок управления



2. Подключить блок управление
к компьютеру через USB порт



3. Начинаем программировать

4

Управление через Android приложение

Arduino

Bluetooth controller

<https://clck.ru/N376q>

Внимание!

Для работы с приложением
необходимо подключение
и сопряжение Bluetooth модуля
с Android устройством
(смартфон, планшет)



Установите кнопки управления джойстиком:

- a режим дистанционного управления по IR
- b поиск и объезд
- c движение по линии

- i вперед
- m назад
- j влево
- l вправо
- k стоп

1 - 9 скорости движения

Процесс программирования

mBlock5

1. Выбрать устройство (Arduino Uno)
2. Выбрать com порт подключения (USB)
3. Загрузить созданную программу

1



2



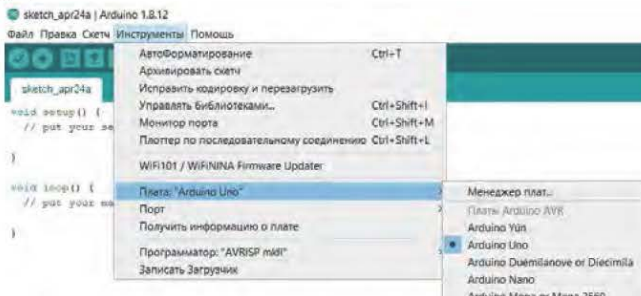
3



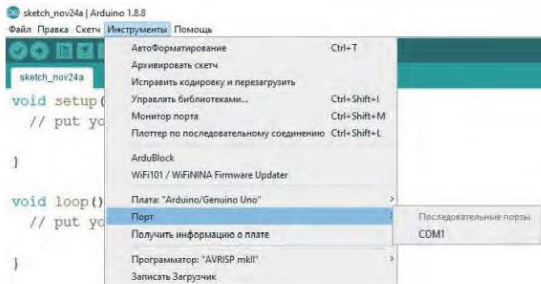
Arduino ide

1. Выбрать устройство (Arduino Uno)
2. Выбрать com порт подключения (USB)
3. Загрузить созданную программу

1



2



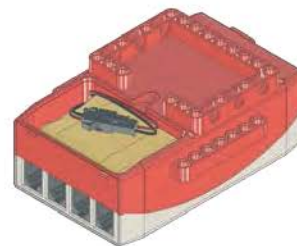
3



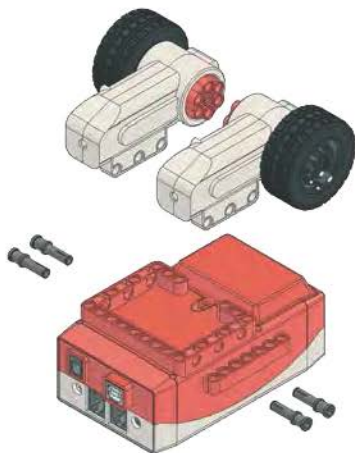
Шаг 1



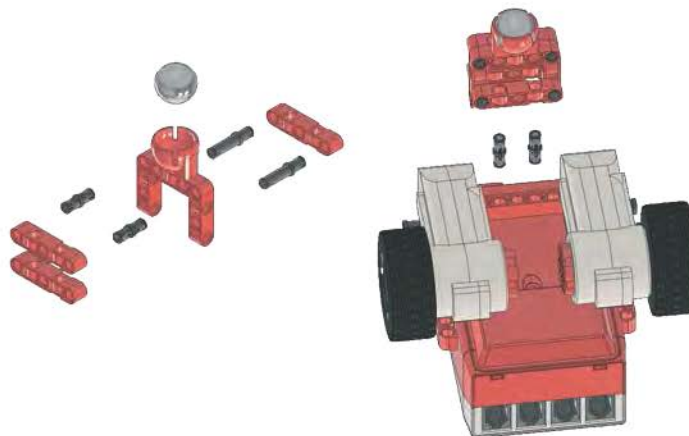
Шаг 2



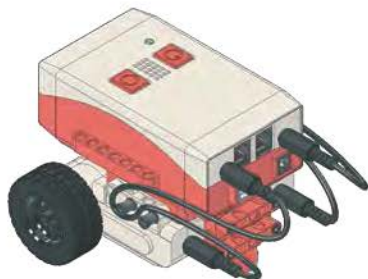
Шаг 3



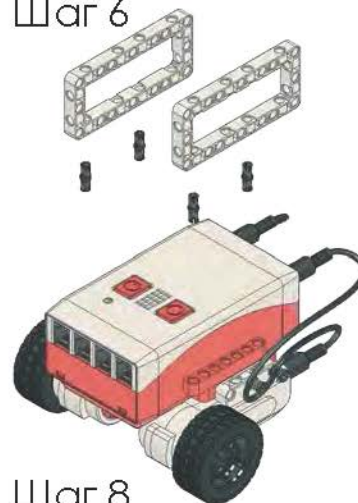
Шаг 4



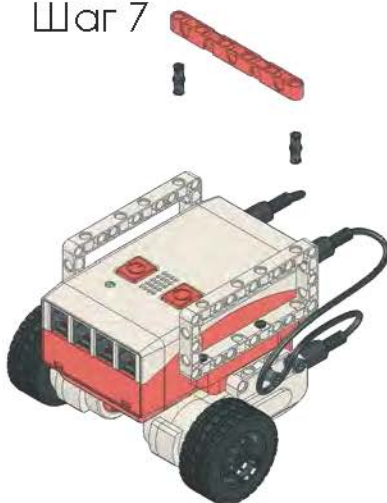
Шаг 5



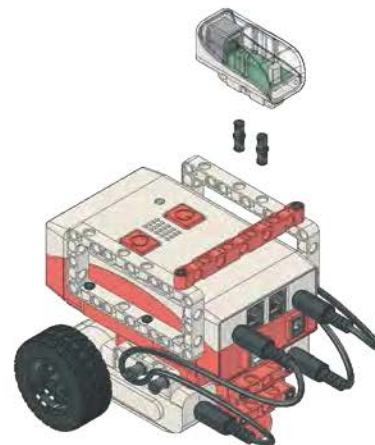
Шаг 6



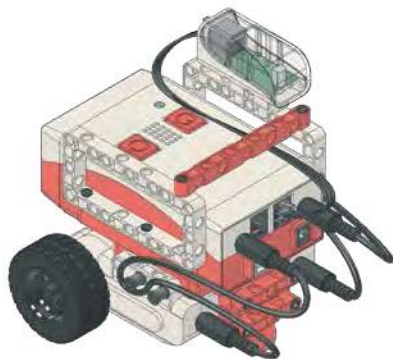
Шаг 7



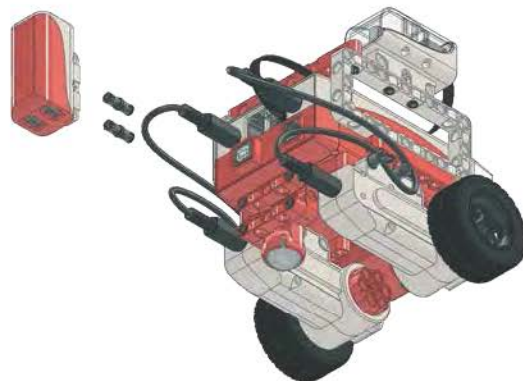
Шаг 8



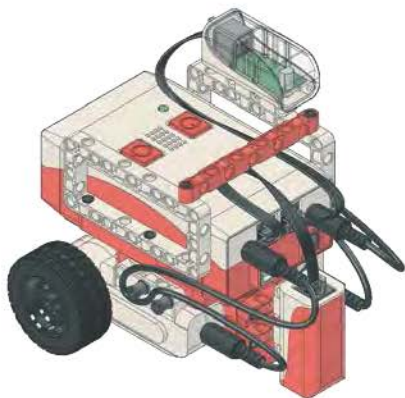
Шаг 9



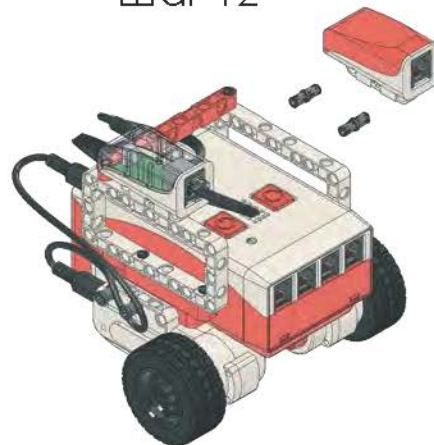
Шаг 10



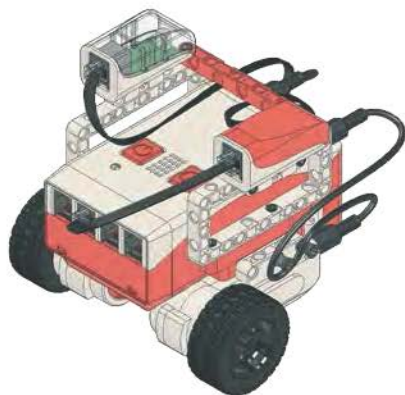
Шаг 11



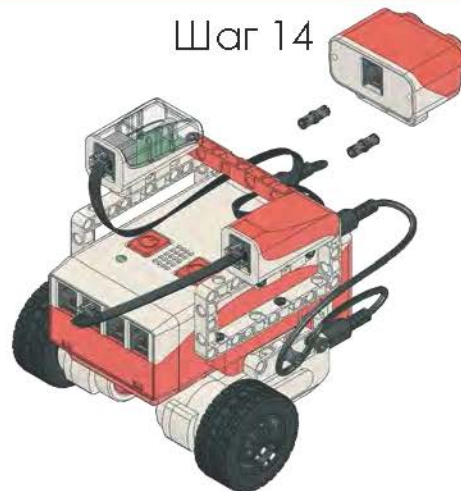
Шаг 12



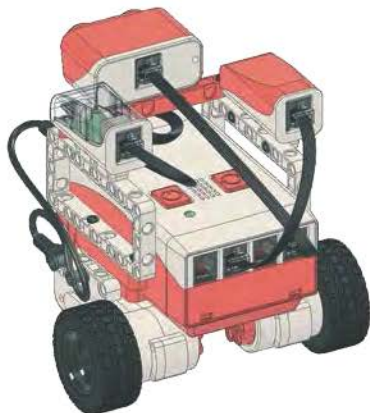
Шаг 13



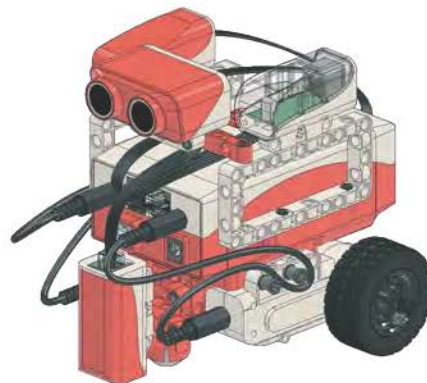
Шаг 14



Шаг 15

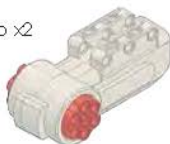


Шаг 16



Комплектация

DC мотор x2



Сервопривод x1



Датчик цвета x1



Bluetooth модуль x1



IR модуль x1



Аккумулятор x1



DC провод x2



Двойной датчик линии x1



Ультразвуковой датчик расстояния x1



Датчик касания x1



Пульт IR x1



USB провод для аккумулятора x1



USB провод x1



Соединительные провода
2x25см
3x35см
2x50см



Блок управления x1



CyberPi микроконтроллер x 1



Pocket Shield x 1



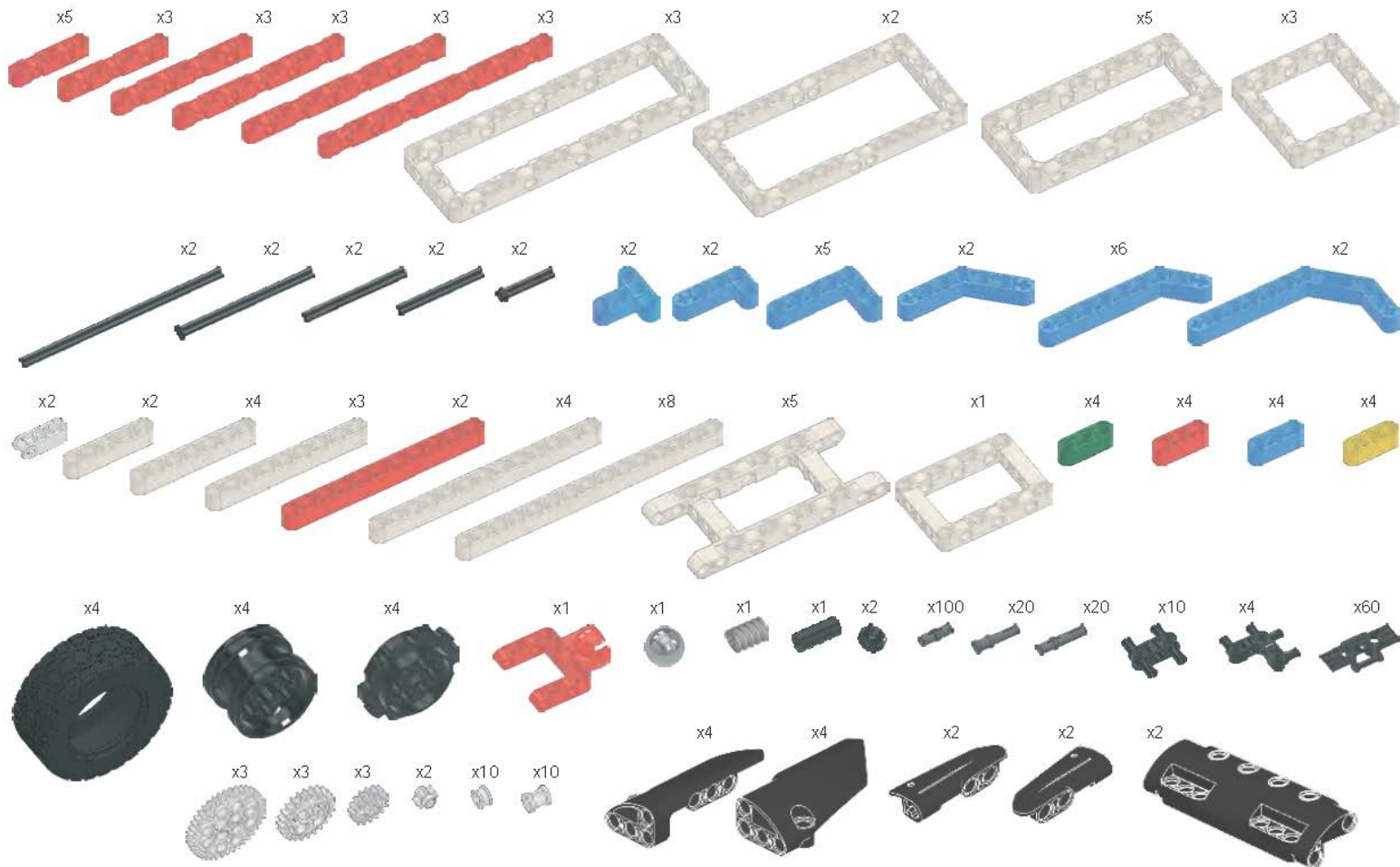
DC провод CyberPi x2



Соединительный провод CyberPi 2x35 см



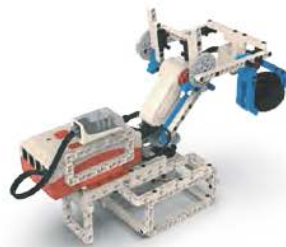
Комплектация



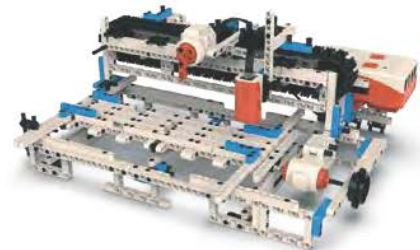
методические материалы в облаке:



Ультразвуковой термометр



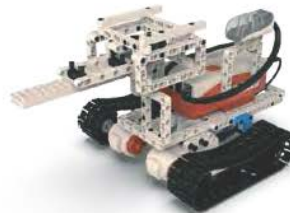
Манипулятор



Копировальщик



Робот Муравей



Роботанк



Сортировщик цвета



Автоматизированные часы



Маятник



Захват



Мобильный робот

Технический паспорт:

Робототехнический набор «Клик» предназначен для изучения электроники робототехнических систем, а также для создания конструкций мобильных программируемых автономных роботов.

Входящие в состав набора контроллеры позволяют изучать программирование на языках C, Python, Scratch, проводить физические эксперименты, изучать основы технологий AI и IoT.

Рекомендуемые среды программирования:

- Mblock5 – можно бесплатно скачать с сайта

<https://www.mblock.cc/en-us/download>

- Arduino IDE – можно бесплатно скачать с сайта

<https://www.arduino.cc/en/Main/Software>

Данные об изделии и технических характеристиках.

Схема робота – определяется разработчиком

Материал основных деталей – ABS-пластик

Количество электронных устройств в комплекте – не

менее 10

Питание контроллера 1 – от блока Ni-Cd аккумуляторов

300 мАч 7.2В.

Напряжение входного питания для контроллера 1 - 6 – 12В

постоянного тока

Питание контроллера 2 – от Li-Ion аккумулятора 800 мАч

3,7В, встроенного в шилд.

Тип двигателей – двигатели постоянного тока,

серводвигатели

Типы контроллеров, входящих в комплект:

1. Программируемый, совместим с Arduino UNO

● Выходной вольтаж: 5V DC

● Входной вольтаж: 6V-12V DC

● Максимальный ток: 3A

● Режимы коммуникаций: UART, I²C, digital I/O, analog input

● Чип: Atmega 328P

2. Программируемый, CyberPi

● Выходной вольтаж: 5V DC

● Входной вольтаж: 3,7V DC

● Максимальный ток: 3A

● Режимы коммуникаций: I²C, digital I/O, analog input, Bluetooth, Wi-Fi

● Чип: ESP32

Перечень комплектующих может быть изменен производителем без предварительного уведомления, если это не ведет к изменению эксплуатационных характеристик изделия.

Сроки гарантии, хранения и эксплуатации

Срок гарантии изделия на территории РФ составляет 1

год с момента продажи конечному пользователю.

Хранение изделия должно происходить в сухом проветриваемом помещении, при температуре окружающей среды от 0 до +30 градусов по шкале Цельсия.